

FR-5329 2層フェイスマスク CD2



シッカリとした厚めのマスクです。

厚めの2層PPスパンボンド不織布マスク
(25g / m² × 2層) です。
ノーズワイヤーはポリエチレン樹脂を採用。

様々な場面で使用可能です。

おむつ交換時、リネン交換時、食品加工等の
広い用途にご使用いただけます。

心地よいやわらかな肌ざわりです。

肌ざわりのよい柔らかな不織布を採用。
耳ゴムは表面に溶着しているので肌への負担軽減となりました。

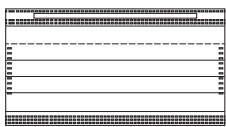
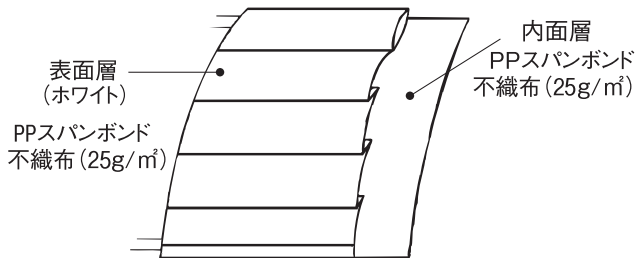


2層

表面
外ゴム

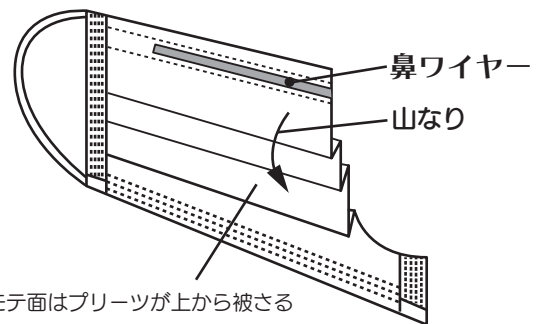


マスクの構造 (2層マスク)



本体：ポリプロピレン
耳紐：ポリウレタン
ノーズワイヤー：ポリエチレン

マスクのおモテ・ウラ



■耳ゴムに関わらず、プリーツの向きで判断し、
正しく装着しましょう。

商品コード	JANコード	種類	色	入数 / 箱	商品サイズ (mm)	メーカー希望小売価格 / 箱
FR-5329	 4 582465 1653299	フリー	ホワイト	100入	95×175 (レギュラー)	オープン価格

■中国製 ■梱包単位：50箱 / ケース ■GS1-128対応

取扱店

発売元

 株式会社 ファースト レイト

本社 〒373-0073 群馬県太田市緑町81-3 太田さくら工業団地内
TEL. 0276-56-4888 FAX. 0276-56-4440
東京支店 TEL. 03-6801-8188
Web: <http://www.first-rate.co.jp>